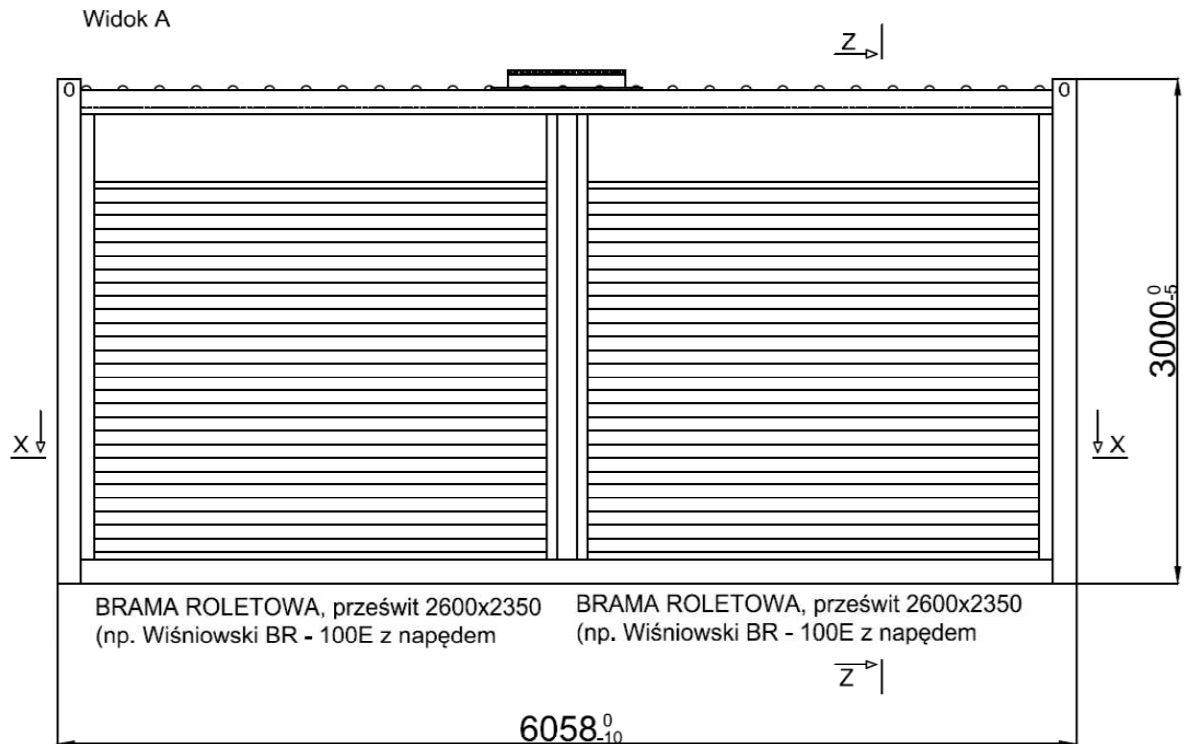
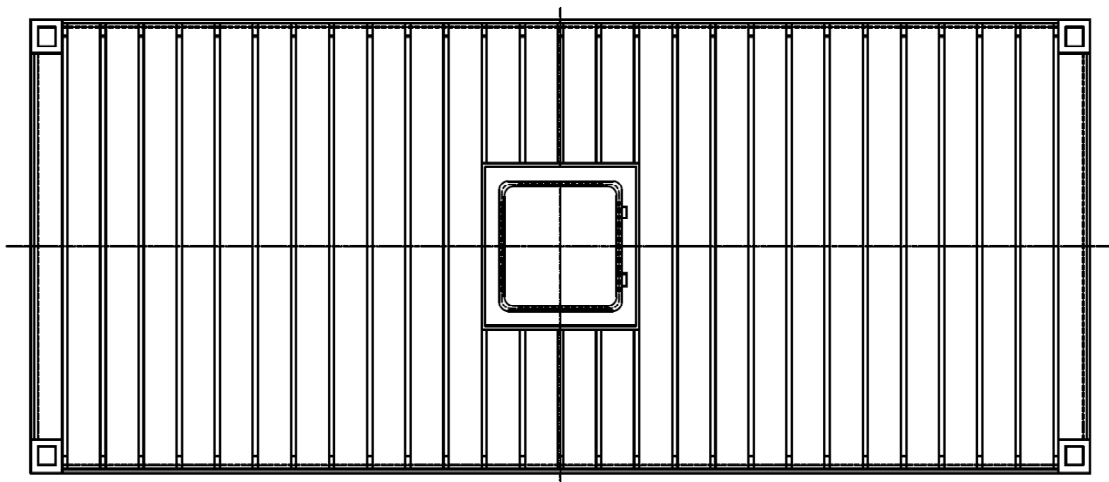


## Załącznik nr 5 40/PN/ApBad/2013 schemat kontenera 1

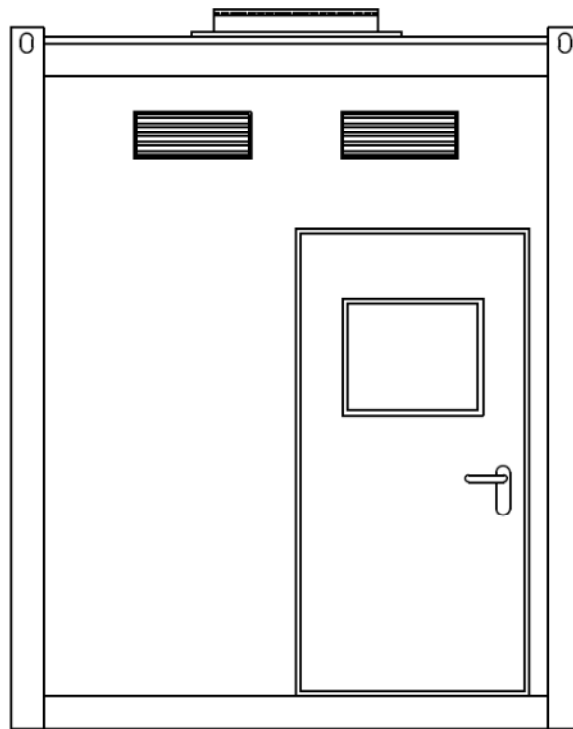
Schematyczne rysunki kontenera służą jedynie wskazaniu oczekiwań zamawiającego dotyczących rozmieszczenia poszczególnych elementów kontenera (drzwi, bram roletowych, itp), oraz docelowego umiejscowienia podgrzewacza oleju. Nie są wykonane w skali oraz mogą nie mieć zachowanych proporcji. Podane wymiary i tolerancje mają jedynie charakter informacyjny, rzeczywiste wymagania zawarte są w specyfikacji przetargowej.



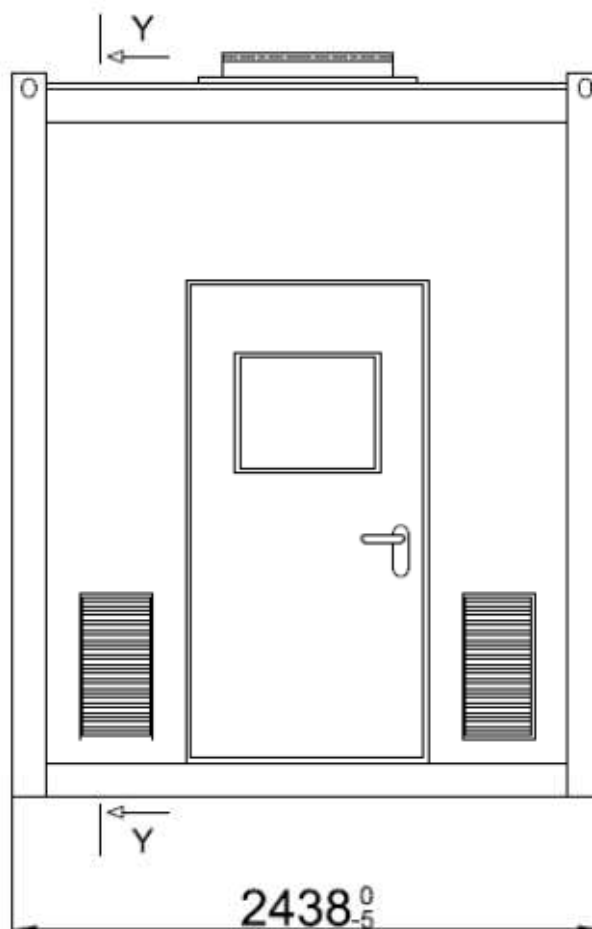
Widok na dach



Widok D



Widok B



Widok A

