

## Szczegółowy Opis Przedmiotu Zamówienia -20/D/ApBad/2017

I. Przedmiotem zamówienia jest:

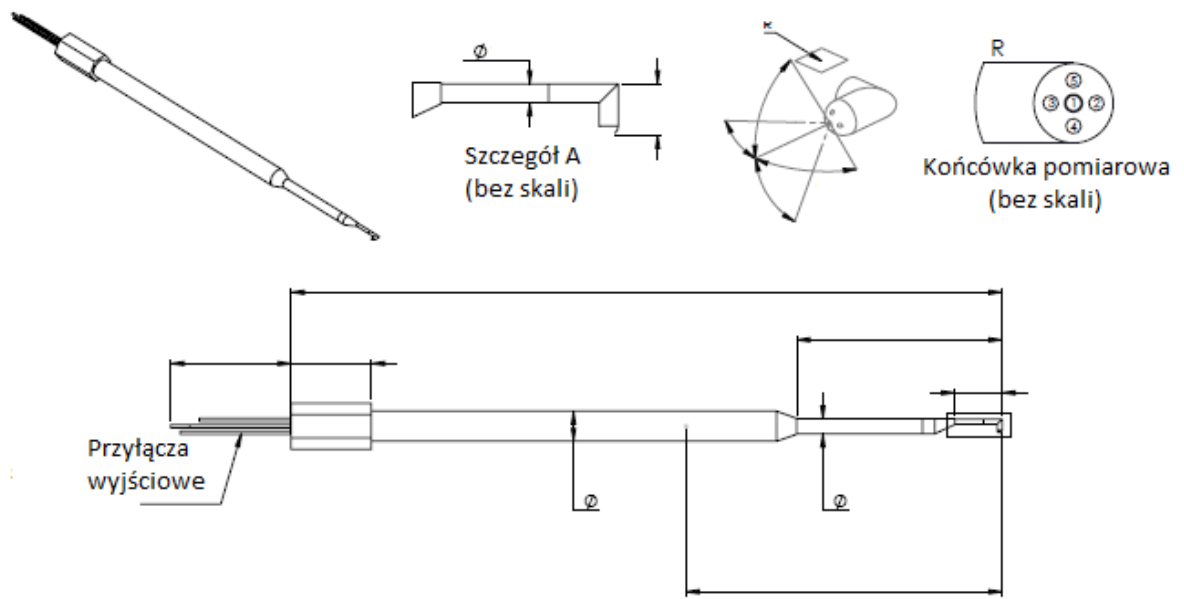
Dostawa pięciootworkowej sondy ciśnienia z oprogramowaniem i kalibracją.

II. Opis przedmiotu.

Pięciootworkowa sonda ciśnienia firmy **Aeroprobe** o następujących cechach:

- końcówka pomiarowa prostopadła do osi uchwytu (geometria typu „drilled elbow”). Schemat sondy z zaznaczeniem istotnych elementów geometrii przedstawiono na Rysunek 1 .
- średnica końcówki pomiarowej **1,6 mm**
- długość eksponowana na przepływ („immersion length”) **100 mm**
- długość sondy od mocowania („cantilever distance”) **200 mm**
- długość całkowita sondy (bez króćców) **225 mm**
- średnica króćców sygnału ciśnienia **1,1 (+/-0,1) mm**
- maksymalna ilość segmentów przed końcówką pomiarową **2 []**
- minimalna długość końcówki pomiarowej **15 mm**
- maksymalna średnica segmentu poza mocowaniem **ok. 10 mm**
- maksymalna długość segmentu o maksymalnej średnicy **130 mm**
- maksymalna średnica segmentu przed średnicą 1,6 mm **4,8 mm**
- minimalna długość segmentu przed średnicą 1,6 mm **50 mm**
- materiał **stal kwasoodporna**  
(np. SS303/304 według UNS S30300)
- zakres pomiaru **od M=0 do M=0.9, M-liczba Macha**
- kalibracja aerodynamiczna (w tunelu) dla co najmniej Ma=0,30; Ma=0,50; Ma=0,70; Ma=0,90
- oprogramowanie wyznaczające wektor prędkości (trzy długości składowych w określonym układzie odniesienia związanym z sondą) na podstawie pomiaru sondą i kalibracji; licencja oprogramowania bezterminowa, na co najmniej na jedno stanowisko;
- okres pomocy technicznej i uaktualnień oprogramowania co najmniej **1 rok**
- analiza wytrzymałościowa dla warunków największych obciążeń w zakresie pomiarowym (M=0.9) obejmująca określenie odchyień i współczynników bezpieczeństwa
- Wymagana gwarancja na sondę **1 rok**.

Termin realizacji – do 8 tygodni od dnia zawarcia umowy.



Rysunek 1 Schemat sondy